

IP6000



innovaphone VoIP Gateway

Die IP6000 ist ein extrem stabiles VoIP-Gateway zur Verbindung mit der klassischen Telefonie über ISDN Primärmultiplex-Anschlüsse.

Das Gateway ist auf Hochleistung optimiert um bis zu 60 Gespräche zwischen VoIP und der klassischen Telefonie mit höchster Qualität zu verbinden.

innovaphone PBX

Die IP6000 ist dafür geeignet, als Plattform für die innovaphone PBX Software zu arbeiten. Die Freischaltung der Software erfolgt über Lizenzschlüssel in der webbasierten Konfigurationsoberfläche.



Einschleifen in S_{2M} -Amtsanschluß

Das VoIP-Gateway besitzt zwei weitere S_{2M} -Anschlüsse zum Durchschleifen des Amtsanschlusses an ein anderes Gerät. Das andere Gerät kann eine klassische Telefonanlage sein, so dass die IP6000 in die Lage versetzt wird, spezielle VoIP-Rufe entsprechend zu behandeln oder eine zweite IP6000, die für redundante Sicherheit im Standby-Modus zur Verfügung steht.

Optimiert auf Sicherheit und Stabilität

Das Gerät ist extrem stabil und robust ausgelegt, um Ausfälle in der Kommunikation zu vermeiden. Nicht nur das Edelstahl-Gehäuse deutet auf diese Stabilität hin. Auch die Tatsache, dass keine beweglichen Bauteile wie Lüfter oder Festplatten verwendet werden, macht das Gateway so stabil. Aber auch die Softwarekomponenten sind auf Sicherheit hin optimiert worden. So ist z.B. das Betriebssystem neu für diesen Einsatz entwickelt worden und trägt damit keine ungenutzten Komponenten mit sich, die zur Fehlfunktion führen könnten. Sollte das System aus Gründen der Wartung neu gestartet werden, ist es bereits nach 3 Sekunden wieder einsatzbereit.



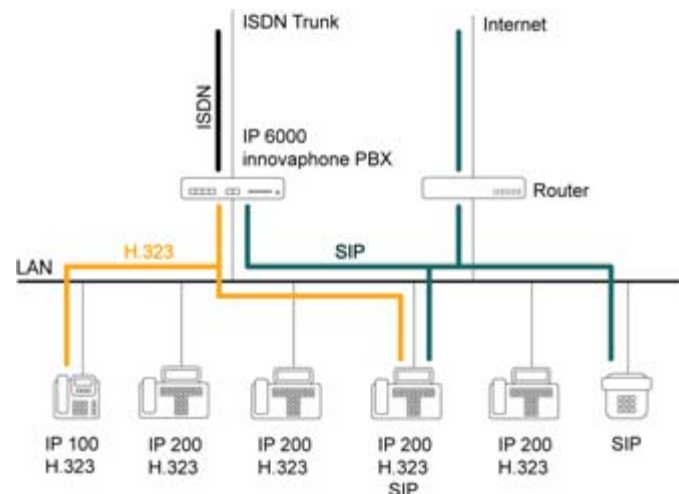
Telefonkosten gespart mit ENUM

Ein neues Protokoll macht das Telefonieren über die IP6000 jetzt noch günstiger. Das ENUM-Protokoll ist in der Lage, vor dem Rufaufbau zu prüfen, ob für diese Telefonnummer ein IP-Telefon registriert ist. Sollte sich hinter der Telefonnummer ein IP-Endgerät befinden, wird automatisch der kostengünstige Weg über das Internet Protokoll gewählt.

Weitere Informationen zum IP6000 Gateway finden Sie in der technischen Spezifikation oder im Internet unter:
www.innovaphone.com.

Alle Freiheiten mit H.323 und SIP

Die IP6000 basiert intern auf dem H.323-Protokoll. Durch die zusätzliche Unterstützung vom Protokoll SIP können auch alle SIP-Telefone die Dienste des Gateways uneingeschränkt nutzen. Gleichzeitig kann das Gateway über SIP an einen VoIP-Serviceprovider angemeldet werden. So können von den unterschiedlichen Telefonen Verbindungen zur klassischen Telefonie über ISDN und parallel dazu Verbindungen zu den VoIP-Gegenstellen aufgebaut werden.



Channel Associated Signalling

Einige ISDN-Varianten ausserhalb von Europa nutzen andere Signalisierungs-Verfahren. Das Gateway IP6000 unterstützt zusätzlich zu den europäischen Protokollen auch das „channelized assoziated signalling“ in den Varianten T1-CAS und E1-CAS.

Frei skalierbar

Die IP6000 ist erhältlich in Versionen mit 30 oder 60 Sprachkanälen. Falls 60 Kanäle nicht ausreichen sollten, können mehrere IP6000 problemlos kaskadiert werden. Konzipiert ist die Box für den 19"-Einschub. Der Einbaurahmen bietet Aufnahmen für zwei IP6000 Gateways auf nur einer 19"-Höheneinheit. Diese enorme Port-Dichte spart Platz im Schrank und bietet große Übersichtlichkeit in der Installation der Hardware.



In einem Anlagenverbund eingesetzt ist die Anzahl der Benutzer praktisch unbegrenzt. Eine einzelne IP6000 kann abhängig von der jeweiligen Konfiguration bis zu 10.000 Benutzer verwalten. Im Einsatz als Gateway und PBX gleichzeitig sind bis zu 2.000 Registrierungen von Endgeräten an einer einzelnen IP6000 möglich.

Copyright © 2005 innovaphone® AG

innovaphone® AG
Böblinger Straße 76
71065 Sindelfingen
Germany
Tel +49 7031 73009-0
Fax +49 7031 73009-99
e-mail: info@innovaphone.com

innovaphone
Pure IP Telephony