



Technologie „jutra” dostępne już „dziś”

W obecnych czasach obserwujemy bardzo dynamiczny rozwój technologii związanych z transmisją głosu w oparciu o protokół IP. Z każdym dniem przybywa usług, które pozwalają w prostszy i bardziej profesjonalny sposób realizować dotychczasowe zadania – rozproszone systemy telefonii IP czy systemy zintegrowane obejmujące telewizję przemysłową, kontrolę dostępu oraz łączność bezprzewodową.

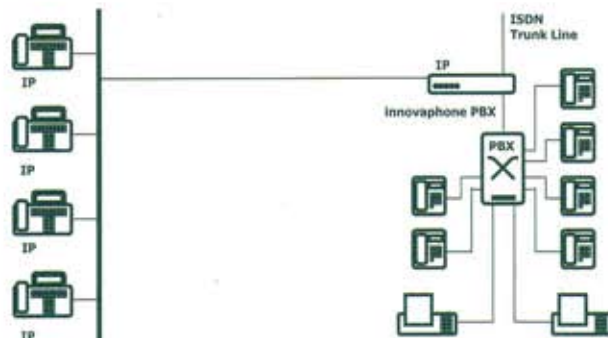
Telefonia IP

Firma CWL oferuje pełną gamę rozwiązań z zakresu telefonii IP. Podstawową jej zaletą, jak i podstawowym wymogiem, jest wykorzystanie sieci komputerowej do transmisji głosu. Wykorzystanie technologii IP prowadzi przede wszystkim do obniżenia kosztów utrzymania systemów telekomunikacyjnych jak również do zwiększenia ich elastyczności. To co wyróżnia nas spośród innych dostawców technologii VoIP to z pewnością platforma Innovaphone o jaką opieramy nasze rozwiązania. Firma Innovaphone, oferuje swoje produkty w całej Europie a od tego roku również i w Polsce. Dzięki współpracy z takimi firmami jak Emtel-System oraz Comp-Win jesteśmy w stanie jako jedyna na rynku firma zapewnić ogólnopolski serwis systemów Innovaphone na terenie całego kraju oraz pełne wsparcie programistyczne pod kątem rozwoju dodatkowych funkcjonalności.

Chcąc scharakteryzować pokrótce zalety płynące z wyboru platformy Innovaphone warto zaprezentować trzy scenariusze implementacji produktów Innovaphone.

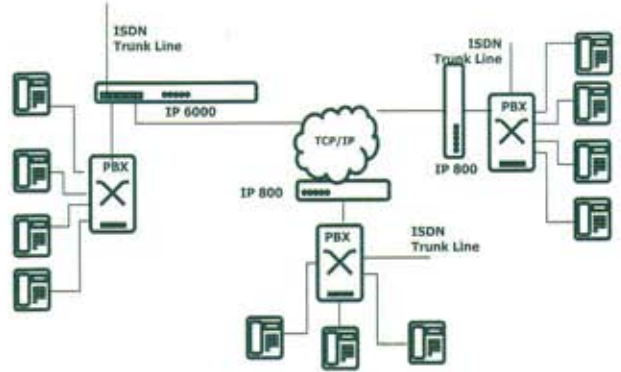
Miękka migracja

W zaprezentowanym poniżej modelu widzimy, że Innovaphone pozwala w elastyczny sposób, poprzez włączenie Gateway'a pomiędzy operatora i obecnego PABX'a, przeprowadzić proces migracji do nowej platformy. Główną zaletą tego rozwiązania jest brak konieczności rozbudowy starej centrali o styk do sieciowania (Innovaphone dla centrali PABX symuluje centralę miejską) oraz brak konieczności podejmowania drastycznych kroków polegających na wyrzuceniu starej centrali.



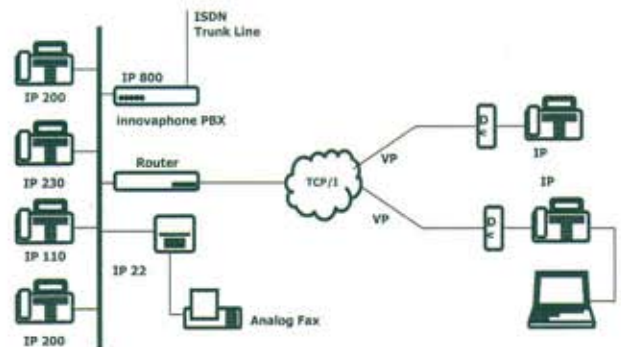
System rozproszony

Kolejnym ciekawym wariantem implementacji jest realizacja darmowych połączeń między odległymi placówkami danej korporacji, które posiadają rozmaite systemy telekomunikacyjne. Zaprezentowany poniżej wariant zakłada wykorzystywanie otwartej sieci IP, jednak wyobrazić sobie można wariant bardziej bezpieczny, gdzie rozproszone lokalizacje spięte są poprzez sieć VPN.



Pracownicy home-office

Coraz częściej spotykany dzisiaj model pracy typu „Home Office” to doskonały scenariusz do zastosowania rozwiązań Innovaphone. Dzięki zastosowaniu szerokiej gamy kodeków głosowych możemy zapewnić łączność głosową przy bardzo małym paśmie dostępu do Internetu. Jednocześnie posiadając np. zainstalowany na komputerze przenośnym Softphone możemy bez problemu utrzymywać darmową łączność telefoniczną z firmą podczas wyjazdów i delegacji zagranicznych. Jedyne czego potrzebujemy to dostęp do Internetu, który w chwili obecnej przestaje być już dobrem luksusowym, a staje się dobrem podstawowym. Poniżej przykładowa konfiguracja środowiska dla modelu „Home Office”.



Wszystkie opisane powyżej modele to jedynie tylko mały wycinek tego co możemy przy użyciu rozwiązań Innovaphone zaproponować naszym klientom.